

PROTECTION

- IP65

UTILISATION

- De -10° à +40°C

STRUCTURE

- Tout inox AISI 304

FINITION

- Tout inox

INDICATEURS

- S811 HML
- S910 ML
- S911 ML



S910
Métrologie Légale



S811
Multi-fonctions



S911
Métrologie légale
clavier



Murale

Plateau inox
rabattu



Crochet inox
de série

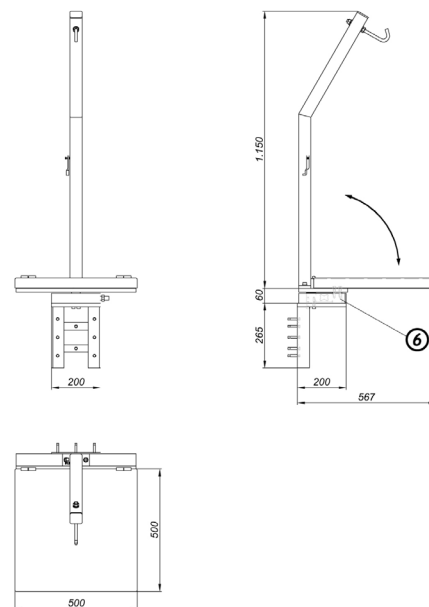
Plateau inox
500 x 500mm

Système de pesage tout inox (Aisi 304) avec plateau rabattable et crochet inox. Fabrication robuste protégée contre les surcharges. Pour des opérations de pesage en contrôle interne ou en Métrologie Légale.

- Facilite les opérations de pesage dans les espaces réduits
- Hors sol, la murale est facilement nettoyable
- Large plateau rabattable 500 x 500 mm
- 2 portées : 150kg/50g et 300kg/100g

DIMENSIONS

- Largeur : 500 mm
- Profondeur : 567 mm
- Hauteur avec crochet : 1475 mm
- Poids net : 31 kg



Référence	Portée (kg)	Précision (g)	Plateau (mm)
SM-150	150 kg	50g	500 x 500
SM-300	300 kg	100g	